

**XIMADEN<sup>®</sup>** 多功能三相电力调整器

Multifunction three-phase

Power regulator

# ZAC29C 使用说明书

OPERATING INSTRUCTIONS



**北京希曼顿机电设备有限公司**

地址：北京市门头沟区双峪路 35-1 号 A2707

邮编：102300

网址：[www.ximandun.com.cn](http://www.ximandun.com.cn)

服务热线：010-83290262

E-Mail：[mwp-xmd@126.com](mailto:mwp-xmd@126.com)

### 一. 型号定义

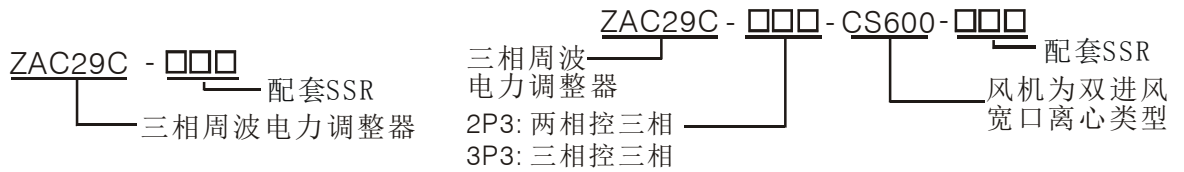


图 7-1: ZAC29C 系列产品型号定义

### 二. 产品系列

型号	纯阻负载 电流 (A)	外形尺寸 单位: mm 长(加快熔后长)×宽×高	外形图	冷却方式
ZAC29C-40	40	207(274)×125×210	见图 A, 加快熔后见图 B	自然冷却
ZAC29C-60	60	245(306)×125×210	见图 C, 加快熔后见图 D	风冷
ZAC29C-80	80			
ZAC29C-120	120	306×125×210	见图 E, 加快熔后见图 F	
ZAC29C-150	150			

### 三. 主要技术指标

输入	手动给定信号	DC0~5V
	自动控制信号	①4~20mA,输入阻抗 <250 Ω; ②PWM,周期 2s 最大输入电流 <5mA (内部跳线 MS 选择)
	风机电源	220VAC 50HZ
输出	调节输出分辨力	0.2
	输出及控制方式	PWM 或 CYC 输出; 控制方式: <b>调功</b>
	报警输出	继电器报警输出 AL1、AL2 报警接点, 容量 240VAC 2A (纯组)
	负载	三相全控或三相两控的纯阻负载, 无相序。内部供电电源: 380V 功耗: 3w 结构: 内部三个 SSR 输入串联或二个输入 SSR 串联
保护	外部起停开关	启动/停止选择: 外部的无电压接点
	风机停转报警	在上电和运行中, CS 系统自动检测风机转速. 当风机停转后, 故障灯闪烁。报警延迟时间一分钟
	超温保护	散热器温度高于 80℃ 禁止输出并报警,
	手动自动切换	手动/自动: 外部无电压接点
使用环境	安装环境	壁挂式垂直安装、通风良好、不受日光直射或热辐射、无腐蚀性、无可燃性
	高度湿度	高温高湿以及海拔大于 1000 米, 应降额使用, 环境相对湿度: ≤ 90%
	温度	-10℃~+55℃

### 四. LED 指示灯定义

状态一	绿灯亮	4~20mA 输入 (PWM 输入时无指示)
状态二	蓝灯亮	有输出
状态三	故障灯 (红) 常亮	超温报警
状态四	故障灯 (红) 闪烁	CS 风机停转

## 五. 配线及应用

### 5.1 基本运行接线图

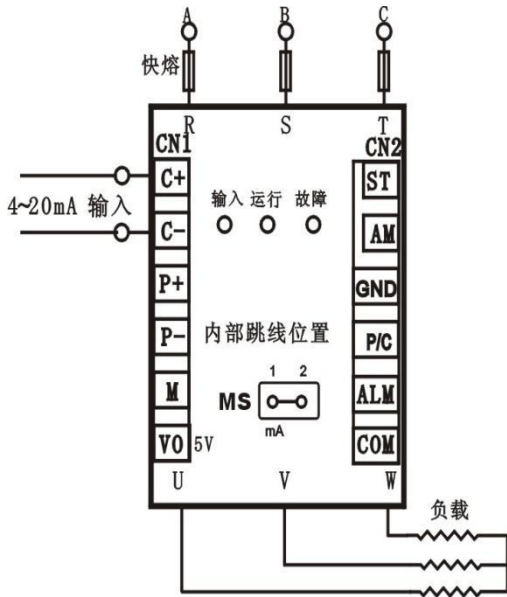


图 7-2: ZAC29C 基本运行接线图

### 5.2 标准接线图

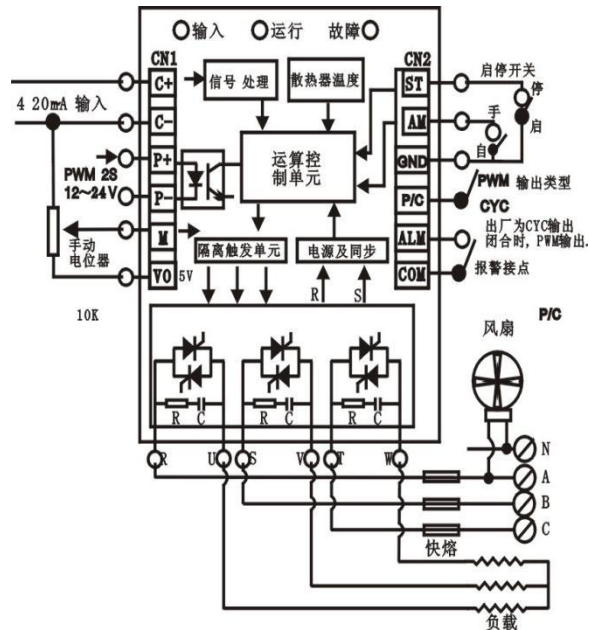
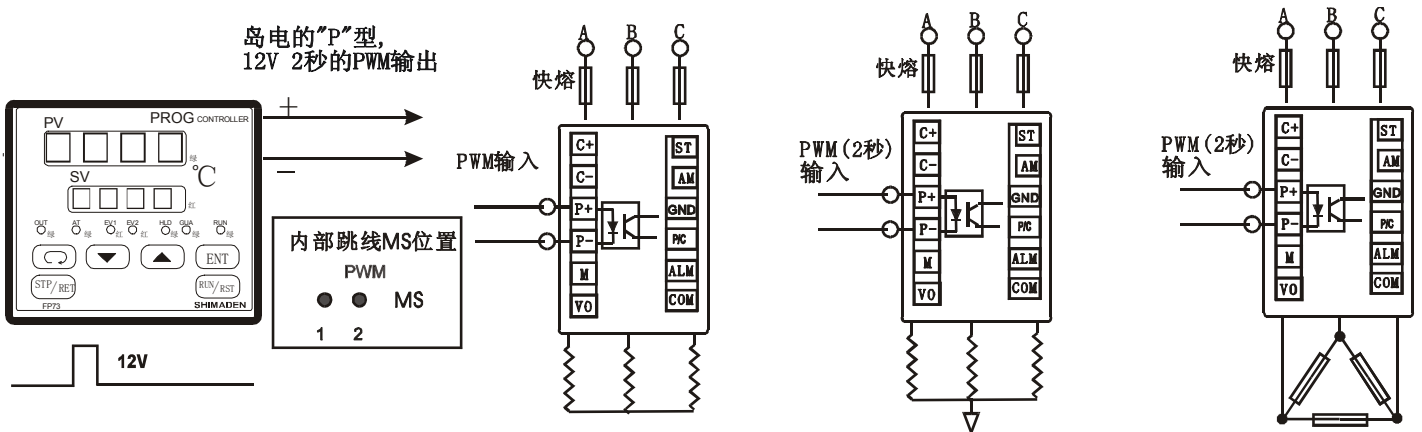


图 7-3: 标准运行接线图

### 5.3 PWM 输入, 光电隔离的功率扩展技术



### PWM输入,CYC输出和 6台ZAC29C的区域控温应用

注: (内部跳线 PWM 输入, 仪表周期设置2秒 (否则引起误差))

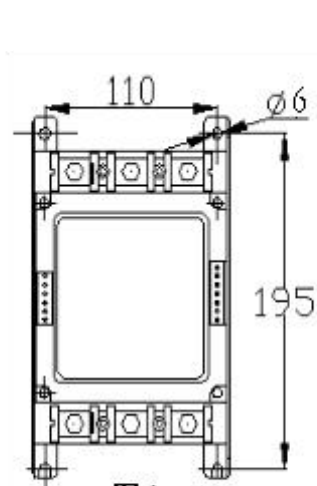
图 7-4: PWM 输入光电隔离的功率扩展技术的应用图

## 六. 初步调试和故障排除

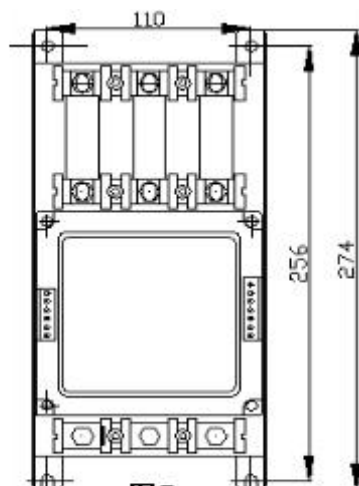
- 1) **输入信号选择:** 去掉顶盖的四个螺丝, 在线路板底部, 可看到内部的 MS 短路点. 1-2 号短路是 4~20mA 输入 (出厂标准). 将 1-2 断开后, 输入为 2 秒的 PWM 信号, 注意, 此时相应的仪表或 PLC 的输出周期必须设置为 2 秒, 否则将引起测量误差.
- 2) **两种输出方式选择:** 出厂设定周波 CYC 输出方式; 端子 P/C PC 短路时, 输出方式为 PWM.
- 3) 参照图中接线, 先用 100~200W 灯泡假负载, 将仪表置手动方式. 此时, 负载电压应在开关电压范围内通断.

**常见固态继电器故障排除:** 无控制信号不接负载时, 用万用表测量三个固态继电器 R-U、S-V、T-W 间的电阻值, 分别 >500K Ω. 当调节器 100% 输出时, R-U、S-V、T-W 固态继电器的阻值应 <10K Ω (以上数据仅供参考). 若 SSR 毁坏, 无需更换整机, 打开机壳后, 可更换单只毁坏的 SSR. 紧急情况下, 两相控三相是可用的 (不接 N). 继电器型号, 参见标牌.

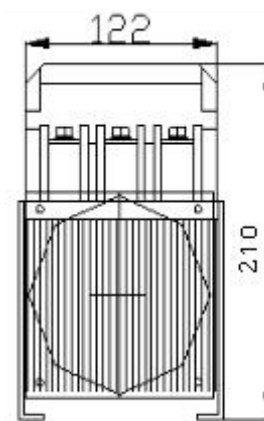
七. 尺寸图



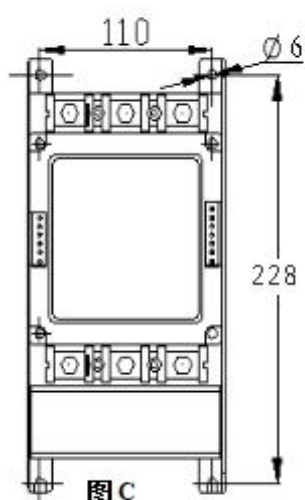
图A  
容量为 40A



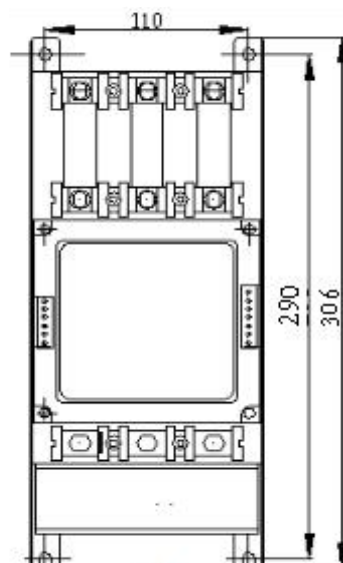
图B  
(A 加快熔后)



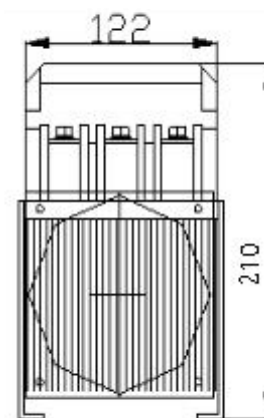
A、B 的侧面图



图C  
容量为 80A

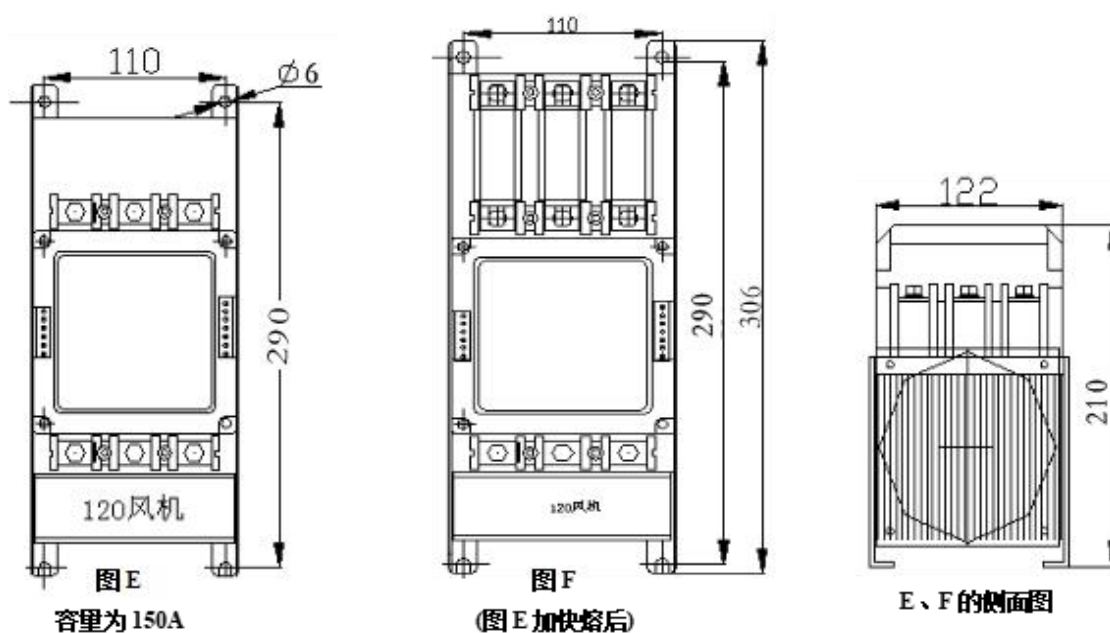


图D  
(C 加快熔后)



C、D 的侧面图

## 尺寸图



# 北京希曼顿机电设备有限公司

地址：北京市门头沟区双峪路 35-1 号 A2707

邮编：102300

网址：[www.ximandun.com.cn](http://www.ximandun.com.cn)

服务热线：010-83290262

手机：13241734572

联系人：马经理

E-Mail：[mwp-xmd@126.com](mailto:mwp-xmd@126.com)