

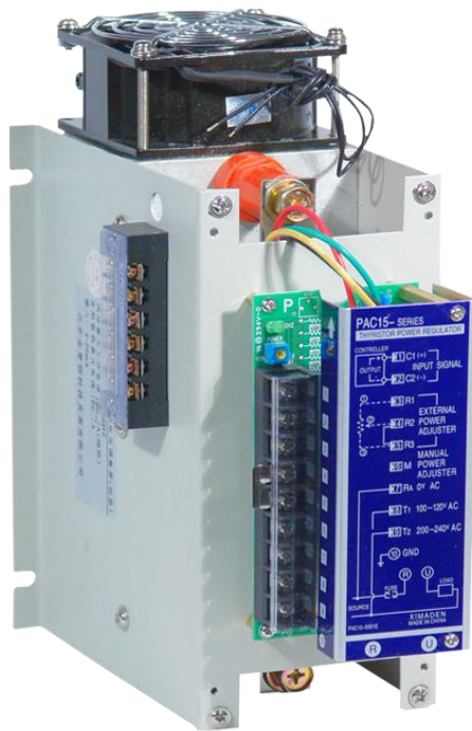
XIMADEN[®]

单相一体化电力调整器

Integration of Single-phase
power regulator

PAC15 使用说明书

OPERATING INSTRUCTIONS



北京希曼顿机电设备有限公司

地址：北京市门头沟区双峪路 35-1 号 A2707

邮编：102300

网址：www.ximandun.com.cn

服务热线：010-83290262

E-Mail：mwp-xmd@126.com

一. 型号定义

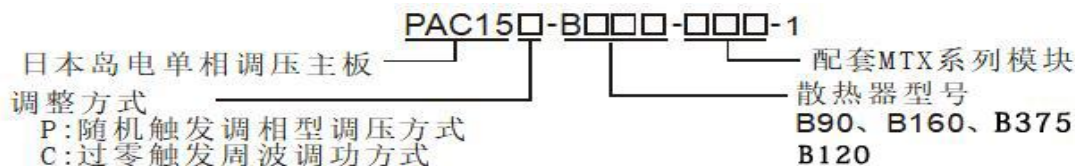


图 6-1: 日本岛电 PAC15 系列产品型号定义

二. 产品系列

型号	纯阻负载电流	外形尺寸(mm)	外形及安装尺寸图	冷却方式
PAC15□-B90-□□□-1	40A	220×92×170	见图 P	自然冷却
PAC15□-B120-□□□-1	90A	242×110×210		风冷
PAC15□-B160-□□□-1	120A	244×160×195	见图 H	自然冷却/风机可选
PAC15□-B375-□□□-1	180A	375×128×235	见图 J	风冷

三. 主要技术指标

输入	控制板电源	220VAC 50HZ 或 60HZ
	手动给定信号	DC0~5V
	自动控制信号	4~20mA
	风机电源	220VAC 50HZ
控制方式	直接方式	R2,R3 短路, 输出电压直接随输入的 4~20mA 信号变化
	直接加限幅方式	R1,R2, R3 端外接 10K 电位器决定直接随 4~20mA 变化而变化输出电压的上限电压值。 作用: 由外部电位器缓慢调整到全输出, 作为硅碳棒、白金加热器或变压器控制时的缓启动, 避免过大的冲击电流或减小加热器设计功率过大等问题。
	限幅加手动方式	在 R1,R2,R3 端, 和 R1,R2,M 端分别接入两个 10K 电位器, R2 端串入自动手动切换开关
使用环境	安装环境	壁挂式垂直安装、通风良好、不受日光直射或热辐射、无腐蚀性、无可燃性
	高度湿度	高温高湿以及海拔大于 1000 米, 应降额使用, 环境相对湿度: ≤ 90%
	温度	-10℃ ~ +55℃

四. 配线图

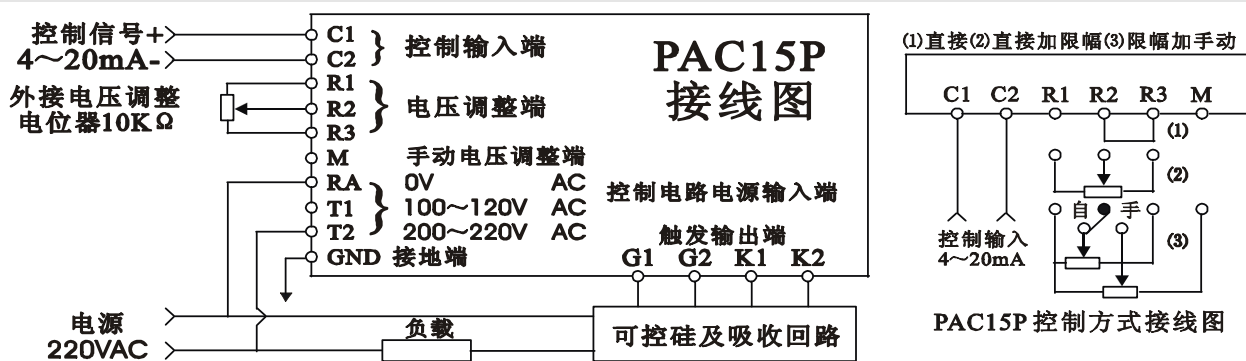


图 6-2: PAC15 接线图 (PAC15C 与 PAC15P 接线方式一致)

注意: (1) 接入其它系统时同步源与负载电源相位保持一致; (2) 在外接晶闸管等连线无误后, R1、R2、M 端接入 10K 电位器, 分别将电位器调至最大/最小, 将在负载端对应得到最大/最小电压输出, 否则请检查电路; (3) 前级放大器增益调整: (全部参数出厂时已调整好, 不推荐用户自行调整), R1~R3 端接入 10K 电位器及数字电压表, 内部功率电位器 VR2 调至最大位置, 校正输入为 4mA (0%) 时, 电压表指示在 0.05V±0.02 范围; 20 mA (100%) 时, 指示 4.8~5.1V; (4) 起始导通角的调整: (全部参数出厂时已调整好, 不推荐用户自行调整), 板上 VR3 电位器用于调整起始导通角, 将 VR2 及外部功率调整电位器调至最大, 输入信号端加入 4mA 的信号, 用示波器观察负载波形, 调整 VR3 使起始导通角在 10 度左右。

五. 常见故障及排除

(1) 用户接错晶闸管造成触发回路的稳压管 D8、D9 (5.1V) 及 R22、R23 (22Ω) 烧毁。(2) VR2、VR3 调乱, 请参照上述方法调整。继电器型号, 参见标牌

PAC15 是由日本岛电公司生产的三相半控桥晶闸管调压器控制主板, 与岛电或其他公司调节输出为 4~20mA 的智能 PID 调节

尺寸图:

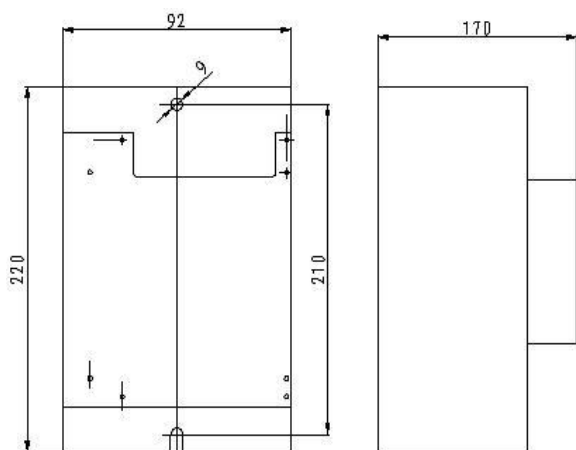


图 P (B90 散热器)

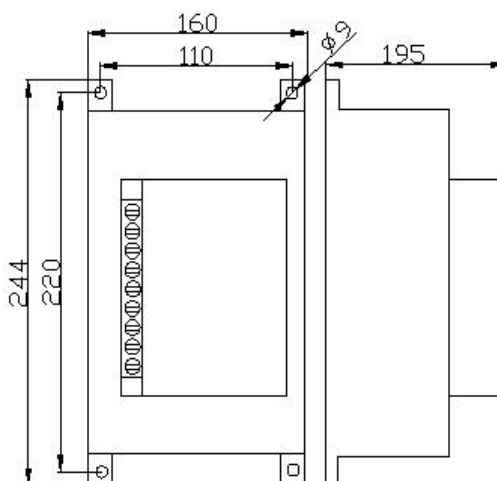


图 H(B160 散热器)

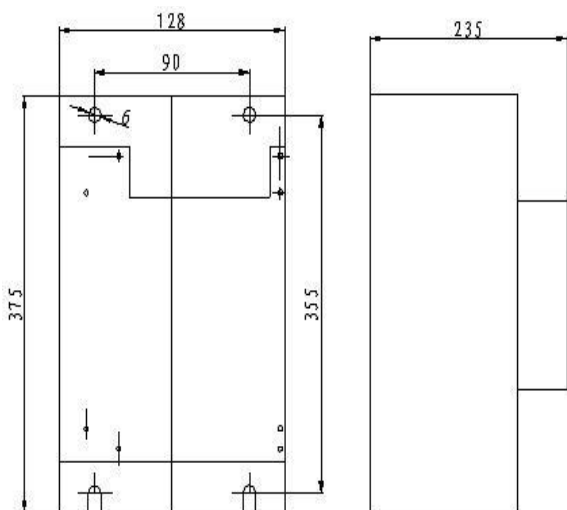


图 J(B375 散热器)

北京希曼顿机电设备有限公司

地址: 北京市门头沟区双峪路 35-1 号 A2707

邮编: 102300

网址: www.ximandun.com.cn

服务热线: 010-83290262

手机: 13241734572

联系人: 马经理

E-Mail: mwp-xmd@126.com